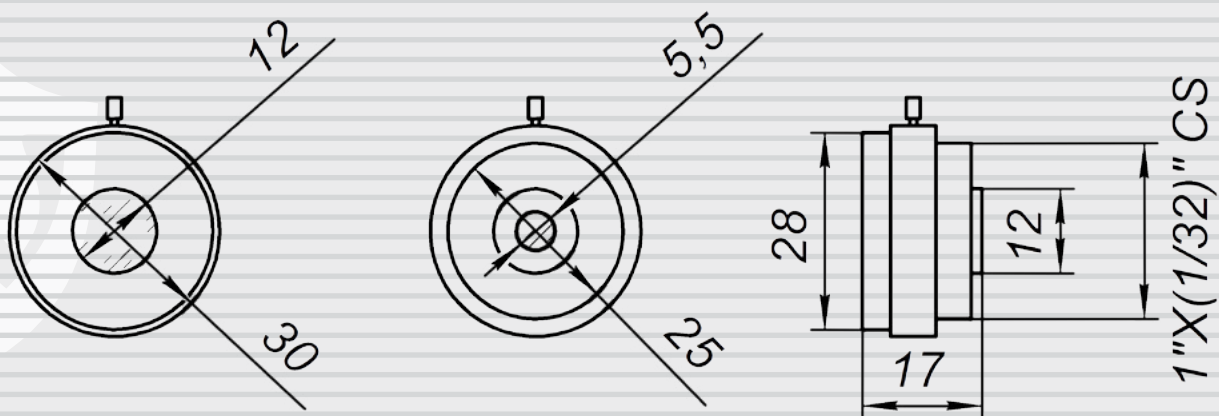


B02820FIR127

3 Мп фиксированный
объектив с
ИК-коррекцией



| | | |
|----------------------------|------------------|----------------------------------|
| Тип объектива | | Фиксированный |
| Фокусное расстояние | | 2.8 мм |
| Светосила | | F2.0 |
| Угол обзора по горизонтали | | 110° |
| Совместимый формат матриц | | До 1/2.7" |
| Расстояние до объекта | | От 0.2 м |
| Особенности | | ИК-коррекция (для ночной съемки) |
| Управление | Увеличение | - |
| | Фокус | Ручная регулировка |
| | Диафрагма | - |
| Вес | | 25,5 г (нетто) |
| Длина кабеля | | - |
| Сопrotивление катушек | | - |
| Крепление | | CS |
| Комплектация | Объектив | |
| | Упаковочная тара | |



Все размеры приведены в миллиметрах